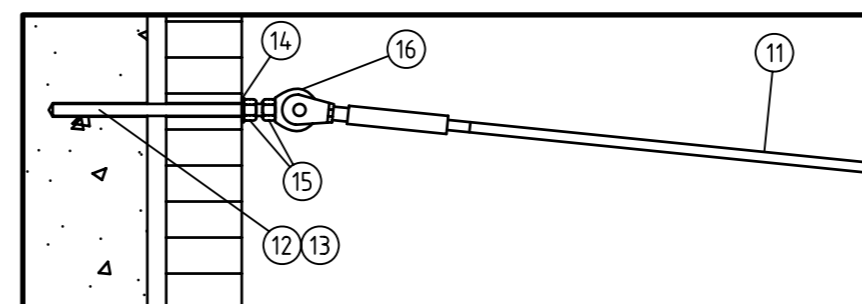
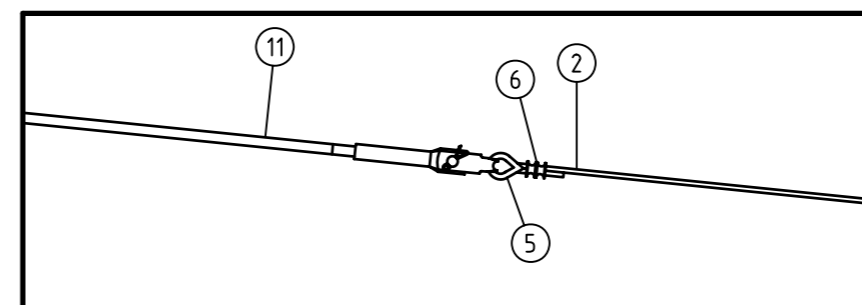
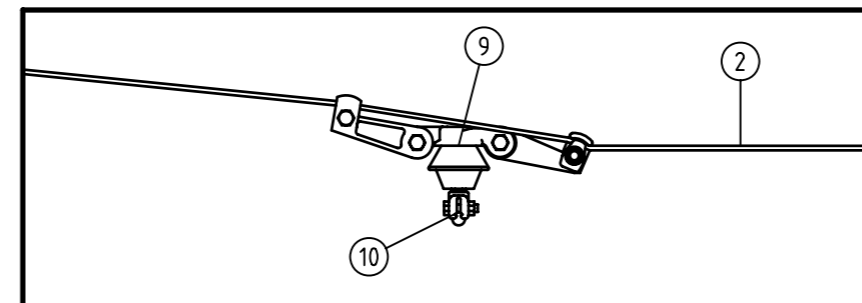
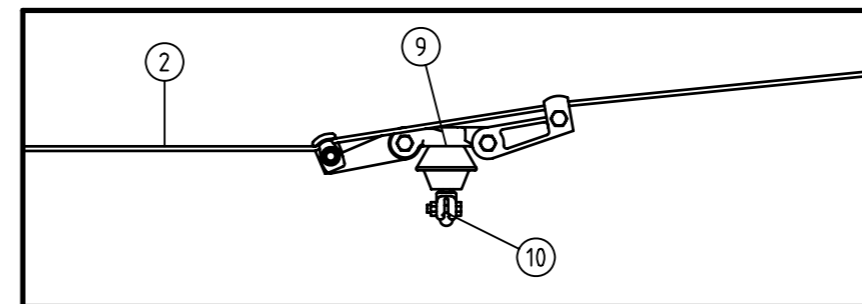
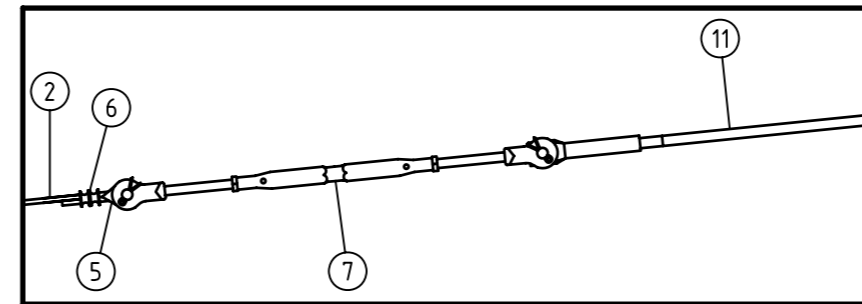
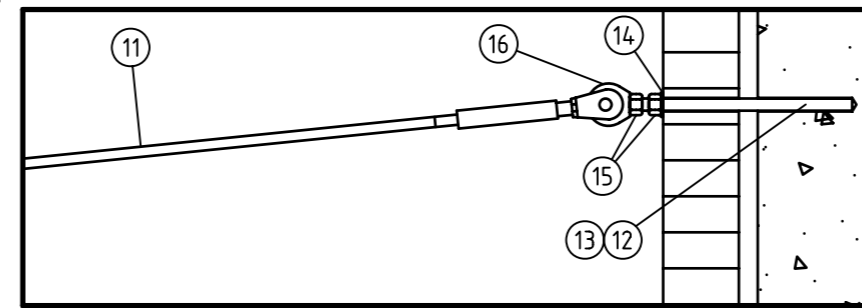


MASTRINGSHÖJDER  
 RAKSPÅR:  $H = 5200 + (L \times 0.1)$   
 KURVSPÅR:  $H = 5200 + (L \times 0.05)$



### MATERIAL FÖR KONTAKTLEDNINGSMONTAGE PÅ TVÄRTRÅD

Material	Fabrikat art.nr.	Antal
1 Mastring	Standardritning 20673 Typ 1- 4	-
2 Wire rostfri 6 mm	Siemens 8 WL 7093-2	1 st
3 Slingisolator 2000 kg	Siemens 8 WL 3002-2	-
4 Schackel	Siemens 8 WL 3004-2	2 st
5 Kaus rostfri	Siemens 8 WL 1501-1	2 st
6 Pressklämma aluminium	Siemens 8 WL 1650-2	2 st
7 Spännskruv M12	Siemens 8 WL 1082-3	1 st
8 Länk	Siemens 8 WL 1143-3	-
9 Upphängare	Siemens 8 WL 3554-6 5/8"	2 st
10 Trådållare	Siemens 8 WL 4510-5 5/8"	2 st
11 Ljuddämpare	Siemens 8 WL 1077-7D	2 st
12 Kemiskt ankare	Hilti Art.nr. 2566941	2 st
13 Helgängad rostfri stång M16	Hilti Art.nr. 675017	2 st
14 Planbricka	Hilti Art.nr. 588434	2 st
15 Mutter M16 (rostfri)	Hilti Art.nr. 523423	4 st
16 Lyftögla med hål (rostfri)	Riggarna AB Art.nr. W.6368	2 st

Ovanstående material är Siemens, Kumler+Matter eller motsvarande

Rev litt	Antal rev	Rev datum	Rev omfattning	Verkens rev datum	Rev godkänd
<b>Göteborgs Spårvägar</b> Affärsområde Banteknik Projektionssektionen Rantorget 4 Box 424, 401 26 Göteborg Telefon 031-732 10 00 Telefax 031-15 96 93			UPPRÄTTAD FÖR Göteborgs Stad Trafikkontoret		
HANDLÄGGARE C. Andersson			VERIFIERAD 	HAFT DEL	
DWG-FIL 20784		RITAD/KONSTR CA	NR GÖTEBORG 021014	SKALA -	
			OBJEKTSNR -	RITINGSNR 20784	REV -
<b>Standardritning</b> Tvärtrådsupphängning (fasad till fasad) för kontaktledning					